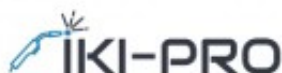


Teleskopske ljestve 3,8m



Šifra proizvoda: 0461
Raspoloživost: Na zalihi

Cijena: ~~181.78€~~ 145.18€

Cijena bez PDV-a: ~~149.00€~~ 119.00€

Opis

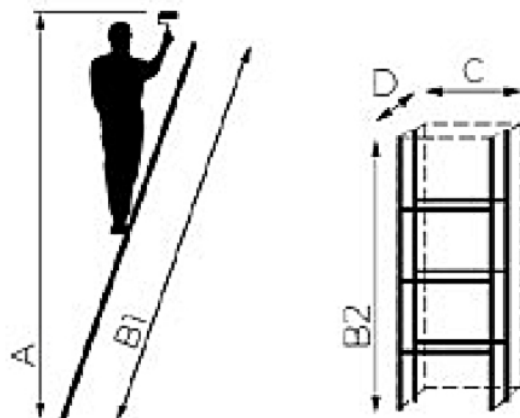
Teleskopske ljestve 3,8m

Teleskopske ljestve 3,8m idealno su rješenje za razne zadatke, pogodne za korištenje kod kuće, na gradilištima ili u profesionalnom okruženju. Sa svojom visinom od 3,8 metara omogućuju dosezanje teško dostupnih mjesta poput krovova, visokih polica ili grana stabala. Zahvaljujući teleskopskom sustavu, ljestve se prilagođavaju željenoj visini, omogućujući svestranu uporabu i jednostavnu prilagodbu radnim potrebama. Sklopivi dizajn teleskopskih ljestvi 3,8m omogućuje pohranu u malim prostorima te olakšava transport. Materijali visoke kvalitete od aluminijske osiguravaju dugotrajnost, otpornost na vremenske uvjete i sigurnu uporabu. Protuklizne noge i stabilna konstrukcija pružaju siguran oslonac, dok dodatni mehanizmi za zaključavanje doprinose sigurnosti korisnika. Teleskopske ljestve 3,8m savršen su izbor za sve koji traže pouzdano i praktično rješenje za rad na visini.

- Namijenjene za svakodnevnu uporabu kod kuće i na gradilištima
- Omogućuju prilagodbu visine prema individualnim potrebama
- Kompaktne i lagane, idealne za transport i pohranu
- Opremljene indikatorima za zaključavanje prečki na željenoj visini
- Široke protuklizne noge za dodatnu stabilnost

- Izrađene od visokokvalitetnog aluminija
- Ručka ispod stepenica za lakše nošenje
- Automatski sustav zaključavanja za dodatnu sigurnost
- Maksimalna nosivost: 125 kg

Tehnički podaci:



Število stopnic	Delovna višina [m]	Dolžina odprte lestve [m]	Dolžina zaprte lestve [m]	Širina lestve [m]	Debelina lestve [m]	Teža [kg]	Dimenzije paketa [m]
11	4,30	3,20	0,97	0,47	0,08	8,30	0,97 x 0,47 x 0,08
13	4,90	3,80	1,07	0,48	0,09	10,50	1,07 x 0,48 x 0,09

Jamstveni list Uvjeti jamstva

Dobrovoljno jamstvo:

Za proizvode koji nisu pokriveni zakonski obveznim jamstvom, dotično jamstvo je dobrovoljno . Tvrtka IKI-PRO doo (u daljnjem tekstu „uvoznik“) dobrovoljno se obvezuje otkloniti nedostatke isključivo pod uvjetima navedenim u predmetnim jamstvenim uvjetima i ne preuzima nikakve obveze koje se odnose na zakonski obvezno jamstvo.

Jamstveni rok počinje teći od dana prodaje proizvoda i vrijedi 12 (dvanaest) mjeseci, osim ako za određeni proizvod nije drugačije navedeno.

Uvoznik jamči kupcu besprijekoran rad tijekom jamstvenog roka od 12 (dvanaest) mjeseci od dana prodaje proizvoda, osim ako za proizvod nije zakonski propisan dulji jamstveni rok.

Za ostvarivanje prava na jamstvo kupac mora predložiti račun i jamstveni list za identifikaciju proizvoda.

U slučaju bilo kakvog zahvata na proizvodu bez odobrenja uvoznika, jamstvo prestaje vrijediti. Izuzetak su postupci navedeni u uputama za uporabu, ako se provode u skladu s uputama.

Jamstvo vrijedi samo ako se proizvod koristi ispravno i dopušteno.

Jamstvo vrijedi samo u Republici Sloveniji. Za kupce izvan Republike Slovenije jamstvo se može ostvariti isključivo u sjedištu uvoznika u Republici Sloveniji, pri čemu kupac snosi troškove dostave i eventualne carinske procedure. Uvoznik ne pruža uslugu ili preuzimanje proizvoda izvan Republike Slovenije. Sve troškove dostave do servisa snosi kupac.

Jamstvo se ne odnosi na:

- Pogreške koje proizlaze iz nepravilnog rukovanja (npr. postupci koji nisu navedeni u uputama za uporabu).
- Kvarovi koji su rezultat popravaka, modifikacija, neprikladnog čišćenja itd. koje su izvršile neovlaštene osobe.
- Šteta nastala uslijed požara, potresa, poplave, groma, drugih

- prirodnih katastrofa ili onečišćenog okoliša.
- Kvarovi koji proizlaze iz nemara ili nepravilnog skladištenja (visoka temperatura, vlaga) ili nedostatka održavanja.
 - Greške koje proizlaze iz istrošenosti.
 - Kvarovi koji su rezultat ulaska stranih tijela u vitalne dijelove proizvoda.
 - Slučajevi u kojima postoje promjene datuma kupnje, imena kupca, imena uvoznika ili serijskog broja na jamstvenom listu.
 - Neadekvatan transport od strane kupca (npr. oštećenje proizvoda nakon primitka, utjecaj vlage, kondenzacije, kiše, snijega, tuče ili nestručno rukovanje proizvodom).

Jamstveni zahtjev:

Jamstvo se odnosi na besplatnu dostavu ili zamjenu rezervnih dijelova na lokaciji IKI-PRO doo ukoliko je kvar nastao u jamstvenom roku.

Kupac je dužan izvršiti dostavu i preuzimanje proizvoda u sjedištu tvrtke o vlastitom trošku i odgovornosti. Uvoznik ne jamči preuzimanje niti isporuku proizvoda pod jamstvom.

Jamstvo ne pokriva nikakve troškove ili financijske gubitke koje je kupac pretrpio zbog kvara ili kvara proizvoda.

Odgovornost uvoznika prema jamstvu ograničena je isključivo na popravak ili zamjenu proizvoda ako popravak nije moguć iz bilo kojeg razloga, uključujući nedostupnost rezervnih dijelova, pri čemu uvoznik odabire koju će opciju koristiti. Povrat novca nije moguć. Uvoznik nije odgovoran za bilo kakvu drugu štetu ili gubitak koji kupac pretrpi zbog nedostatka proizvoda.

Ukoliko se uvoznik i kupac pismeno dogovore, uvoznik može poslati zamjenske dijelove kupcu, koji će ih zamijeniti na vlastitu odgovornost. Uvoznik ne odgovara za posljedice neispravne ugradnje rezervnih dijelova.

Ako se proizvod ne može popraviti, a ni u kojem slučaju dužem od 4 (četiri) mjeseca, uvoznik može isporučiti kupcu zamjenski proizvod, pri čemu jamstvo ne počinje ispočetka, već traje do isteka originalnog jamstvenog roka, ili izvršiti povrat kupoprodajne cijene, pri čemu će uvoznik odlučiti o najprikladnijem rješenju.

Iznimke i primjena uvjeta jamstva:

Ovi jamstveni uvjeti odnose se na sve proizvode koje prodaje uvoznik, osim u slučajevima kada je za pojedini proizvod na web stranici u kartici „Jamstveni uvjeti“ drugačije navedeno ili ako proizvod zbog svoje prirode nema karticu „Jamstveni uvjeti“. Ako proizvod nije pokriven jamstvom ili ako je uz proizvod objavljen drugačiji uvjet jamstva (npr. "B2B uvjeti jamstva" ili "Jamstvo proizvođača"), vrijede uvjeti navedeni u kartici za pojedinačni proizvod.

Za proizvode za koje je zakonom propisano obvezno jamstvo vrijede minimalni jamstveni rokovi i uvjeti sukladno važećim propisima. U takvim slučajevima predmetni uvjeti jamstva vrijede samo ako nisu u suprotnosti sa zakonskim zahtjevima.

Jamstvo proizvođača:

Za proizvode za koje proizvođač daje jamstvo, jamstvene obveze ostvaruju se isključivo pod uvjetima koje je odredio proizvođač. Tvrtka IKI-PRO doo ne preuzima odgovornost za ispunjavanje jamstvenih obveza proizvođača. U tom slučaju svaki proizvod ima karticu "Jamstvo proizvođača".

Sve eventualne jamstvene zahtjeve kupac rješava izravno s proizvođačem. Ukoliko proizvođač ne ispuni svoje jamstvene obveze, uvoznik ne preuzima nikakvu odgovornost za bilo kakvu štetu ili dodatne troškove nastale kupcu.

Činjenična pogreška u B2B kupnji:

Za kupce koji kupuju kao tvrtke (B2B), rok za reklamaciju materijalnog nedostatka je 7 dana od primitka proizvoda . Nakon tog roka, činjenične pogreške se više ne mogu potvrđivati. Kupac je dužan provjeriti proizvod po primitku i prijaviti nedostatke odmah ili najkasnije u roku od 7 dana od primitka proizvoda . Ukoliko kupac to ne učini, smatra se da je robu primio kao besprijekornu te naknadna reklamacija nije moguća.

Isključenje odgovornosti za B2B:

U najvećoj mjeri dopuštenoj zakonom, uvoznik nije odgovoran za bilo kakvu izravnu, neizravnu, posljedičnu ili nematerijalnu štetu,

uključujući gubitak dobiti, prekid poslovanja, gubitak podataka ili druge ekonomske gubitke koji proizlaze iz ili u vezi s uporabom ili neupotrebom proizvoda, osim u slučaju namjernog ponašanja ili grubog nemara, na koje se ograničenje odgovornosti ne odnosi.

Dodatno objašnjenje:

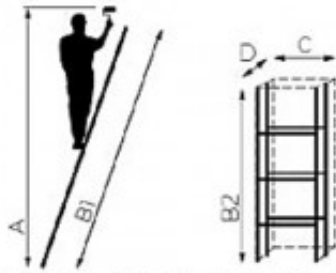
Ovi opći uvjeti jamstva odnose se na sve proizvode, osim ako nije drugačije navedeno za svaki pojedinačni proizvod u kartici "Uvjeti i odredbe jamstva" (npr. "Uvjeti i odredbe jamstva za B2B" ili "Jamstvo proizvođača"). Kupci su dužni prije kupnje provjeriti uvjete jamstva navedene za svaki proizvod te se najkasnije kupnjom proizvoda izričito složiti i potvrditi njihovu valjanost.

Navedeni uvjeti jamstva prijevod su originalnih uvjeta jamstva objavljenih na slovenskom jeziku. Dopuštamo mogućnost pogrešaka u prijevodu. U tom slučaju se primjenjuje kontekst izvornih uvjeta jamstva.


Rješavanje sporova (B2B):

Za sve sporove proizašle iz ili u vezi s ovim jamstvenim uvjetima isključivo je nadležan sud u sjedištu uvoznika u Republici Sloveniji. Primjenjuje se isključivo pravo Republike Slovenije, isključujući pravila o sukobu zakona i Konvenciju Ujedinjenih naroda o ugovorima o međunarodnoj prodaji robe (CISG).

Product Gallery



Število stopnic	Delovna višina [m]	Dolžina odprte lestve [m]	Dolžina zaprte lestve [m]	Širina lestve [m]	Debelina lestve [m]	Teža [kg]	Dimenzije paketa [m]
11	4,30	3,20	0,97	0,47	0,08	8,30	0,97 x 0,47 x 0,08
13	4,90	3,80	1,07	0,48	0,09	10,50	1,07 x 0,48 x 0,09


IKI-PRO